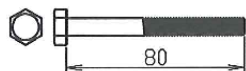


# CG-N

## 添付部品 (Attached PARTS)

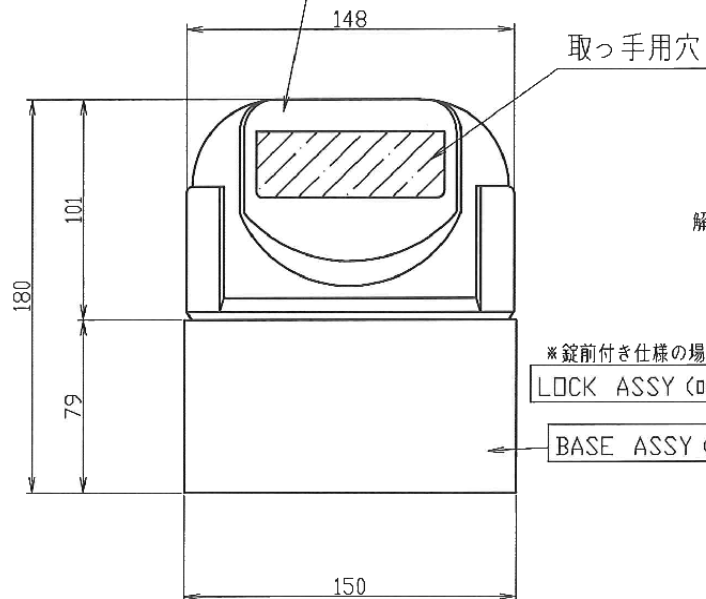
HEXAGON HEAD BOLT (六角ボルト)  
M8×100 P=1.25 S(MFZn) ×2本



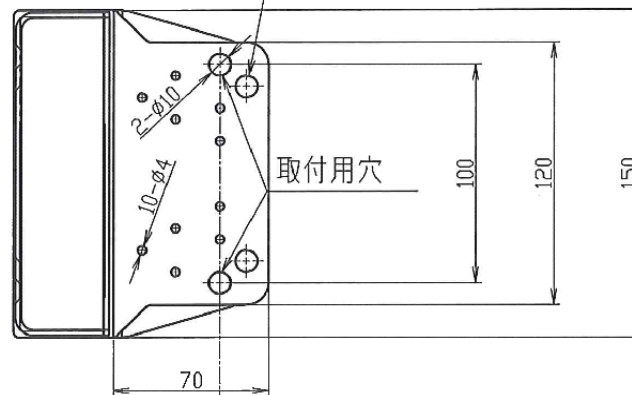
PLAIN WASHER (平ワッシャー)  
M8用 S(MFZn) ×2個



LOCK PLATE (ロックプレート)



注意！こちらの穴は使用しません



### 【注意】

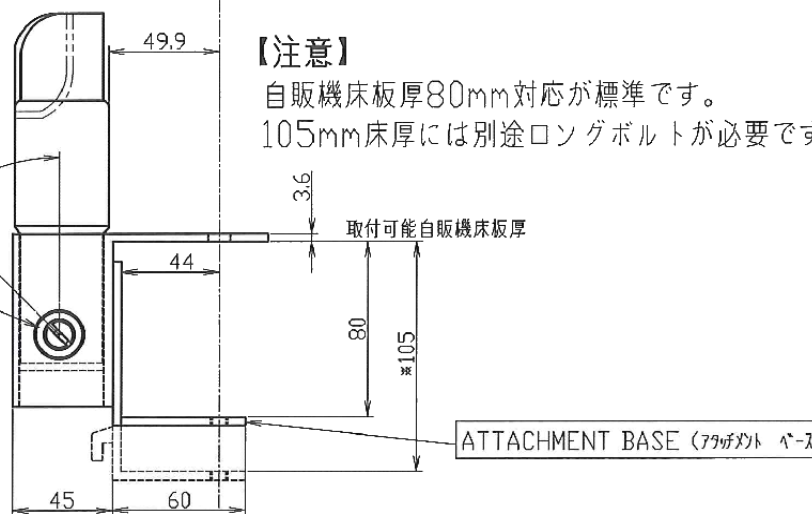
自販機床板厚80mm対応が標準です。  
105mm床厚には別途ロングボルトが必要です。

解錠鍵操作  
45°

※錠前付き仕様の場合

LOCK ASSY (ロックアッシー)

BASE ASSY (ベースアッシー)



ATTACHMENT BASE (アタッチメント ベース)