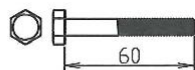


CG-B

添付部品 (Attached PARTS)

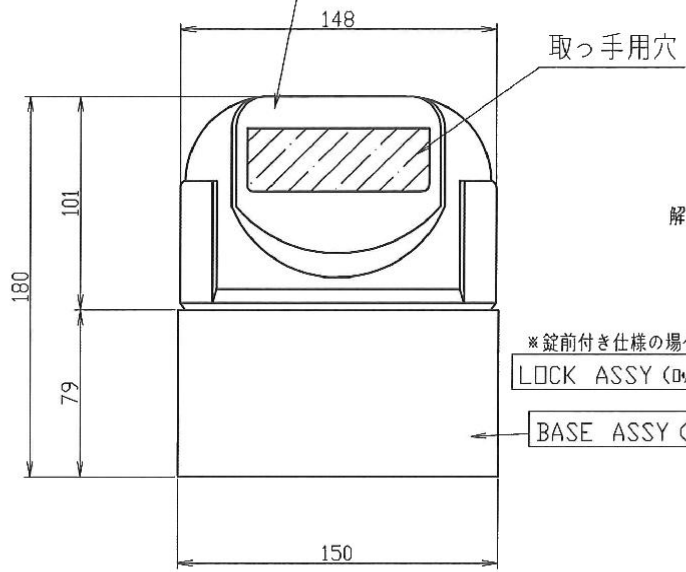
HEXAGON HEAD BOLT (六角ボルト)
M8×60 P=1.25 S(MFZn) ×2本



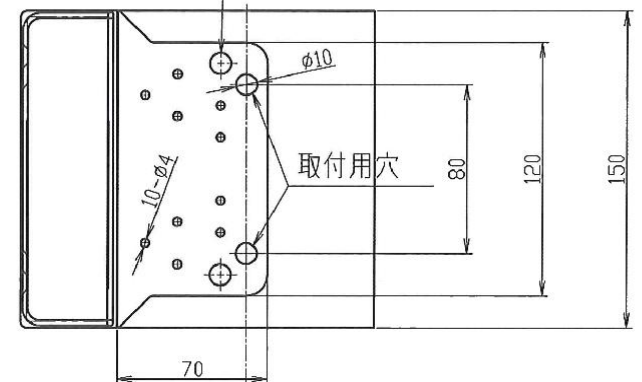
PLAIN WASHER (平ワッシャー)
M8用 S(MFZn) ×2個



LOCK PLATE (ロックプレート)



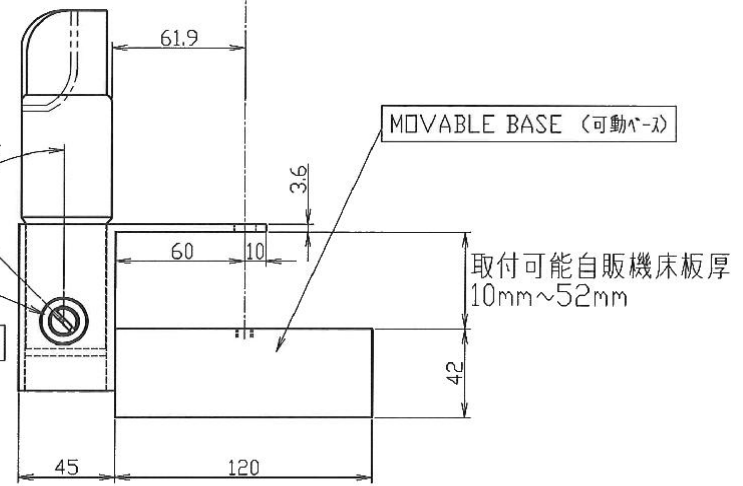
注意！こちらの穴は使用しません



解錠鍵操作 45°

*錠前付き仕様の場合
LOCK ASSY (ロックアッシー)
BASE ASSY (ベースアッシー)

MOVABLE BASE (可動ベース)



取付可能自販機床板厚
10mm~52mm