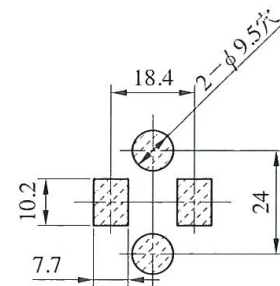
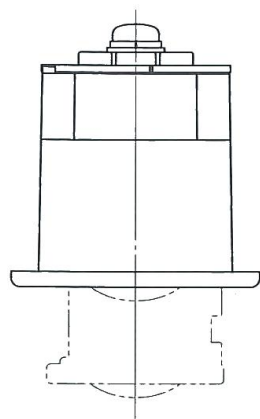
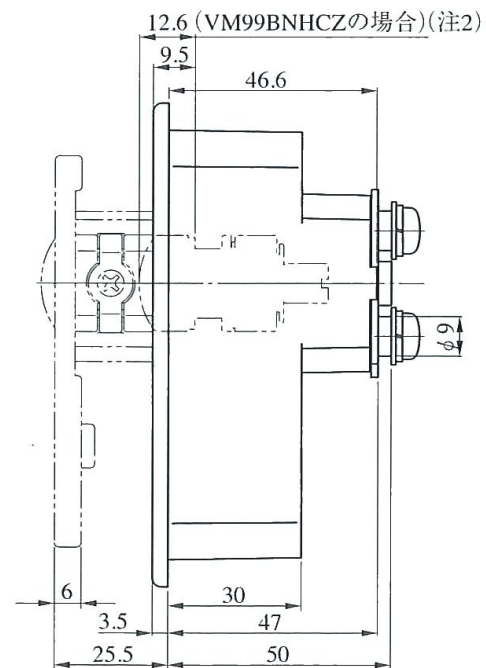
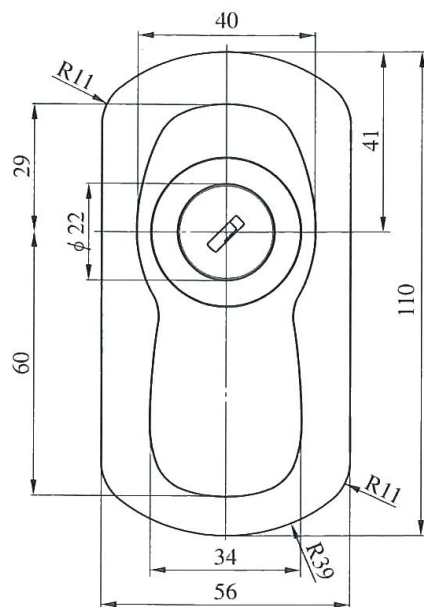


VHL



カム取付穴参考寸法



- (注1) シリンダーは別売りです。別途自動販売機工業会規格(JVMA1001)適合の、右90°回転カムロックをご使用ください。
- (注2) 装着するシリンダーによって寸法が変わります。