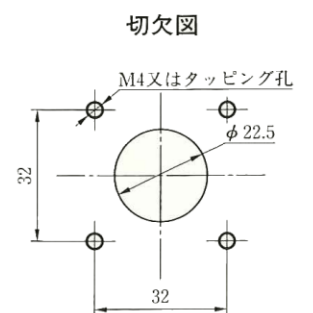
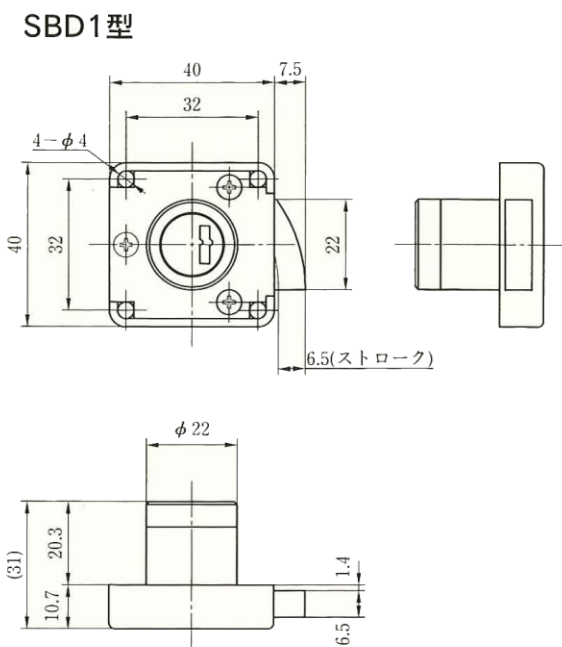
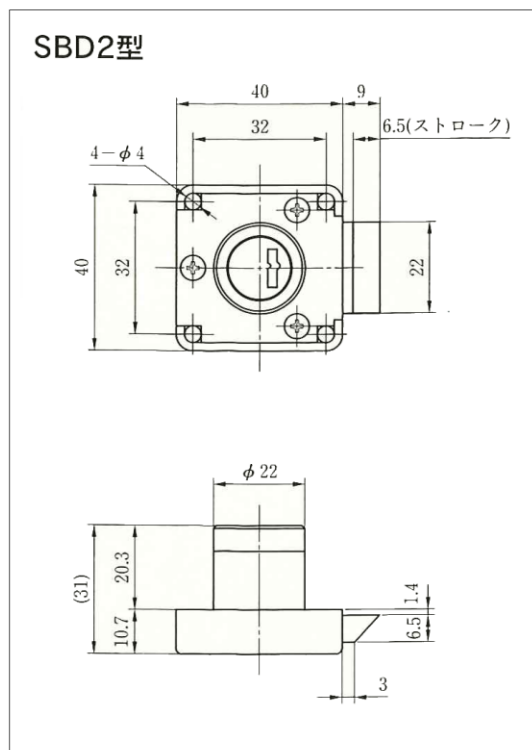


SBD 1型 / SBD 2型



ラッチホルトの向き(戸先)→