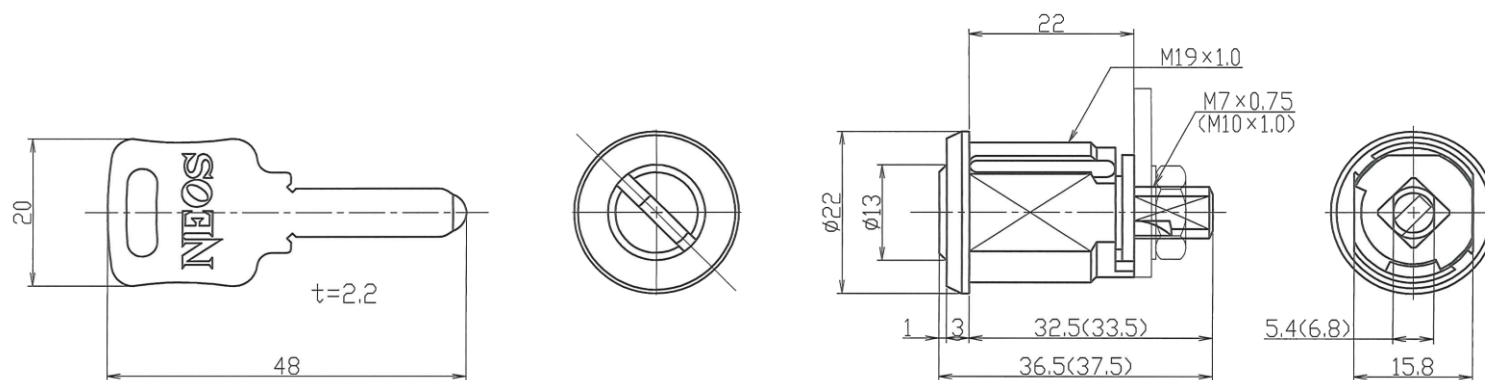


S83-L7/S83-L10



※( )の数値は S83-L10 の寸法となります。