

ハンドルロック

# VHM



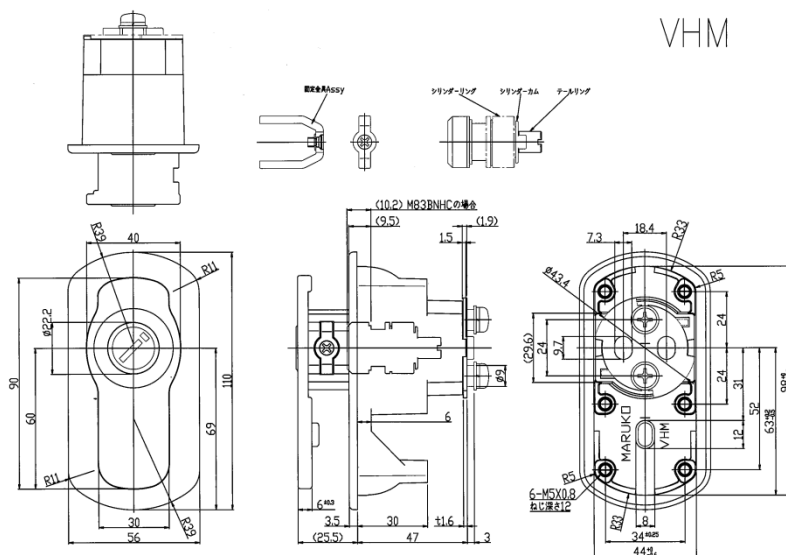
## 主な特徴

- シリンダー引抜き対策を施しています
- バーナー対策機構を内蔵しています
- シリンダー周辺部からの破壊攻撃に高い耐力があります
- ハンドル内部にも高硬度部品を配置して、破壊解錠されにくい構造です
- 日本自動販売機工業会規格の錠前であればドライバー1本で交換可能です

付属品

シリンダー取付部品一式

製品改良の為、許可無く仕様・デザインの変更がございます



TEL 03-3221-3393 URL : <http://www.e-maruko.co.jp>

丸幸株式会社